

Rancang Bangun Proses Bisnis Untuk Digitalisasi Desa Kanrung Kabupaten Sinjai

by Rahmi Rahmi

Submission date: 24-Apr-2024 11:49PM (UTC-0500)

Submission ID: 2361179575

File name: NAKULA_Vol_2_no_3_Mei_2024_hal_62-70.pdf (1.21M)

Word count: 2415

Character count: 15608

Rancang Bangun Proses Bisnis Untuk Digitalisasi Desa Kanrung Kabupaten Sinjai

Rahmi¹, Muh.Amil Siddik², Eliyah Acantha Manapa Sampetoding³,
Yulita Sirinti Pongtaming⁴

Sistem Informasi, Universitas Hasanuddin, Makassar

Email : rahmyrahmy81@gmail.com¹, amilsiddik@unhas.ac.id², elijahacantha@unhas.ac.id³,
yulita.sirinti@unm.ac.id⁴

Abstract. *Digital Village Index (DVI) and Sustainable Development Goals (SDGs) is a method or technique of measuring the digitalization maturity and maturity of a village through the analysis of relevant indicators that are suitable for the village. Measurement of village digitalization is a very important thing to do in order to evaluate existing digitalization activities and to prepare further digitalization planning. This research aims to analyze digitalization in Kanrung Village, which will show how the readiness, opportunities, and challenges of the village towards a digital village based on the Digital Village Index (DVI) and Sustainable Development Goals (SDGs). The results of this study show that the level of measurement is still at level 2 (Connected), where the village has digital technology, but it has not been implemented and the process of correspondence services is still manual.*

Keywords : *Digital Village Index (DVI), Sustainable Development Goals (SDGs), digital village, Business Proses Architecture (BPA).*

Abstrak. *Digital Village Index (DVI) Dan Sustainable Development Goals (SDGs) merupakan suatu metode atau teknik pengukuran kesiapan dan kematangan digitalisasi pada suatu desa melalui analisis indikator relevan yang sesuai dengan desa tersebut. Pengukuran digitalisasi desa merupakan suatu hal yang sangat penting untuk dilakukan agar dapat mengevaluasi kegiatan digitalisasi yang ada serta dapat menyiapkan perencanaan digitalisasi selanjutnya. Penelitian ini bertujuan untuk menganalisis digitalisasi pada Desa Kanrung ini nantinya akan terlihat bagaimana kesiapan, peluang, dan tantangan desa tersebut menuju desa digital yang berdasarkan pada Digital Village Index (DVI) dan Sustainable Development Goals (SDGs). Hasil penelitian ini menunjukkan bahwa tingkat level pengukuran masih berada pada level 2 (Connected), yang dimana desa tersebut telah memiliki teknologi digital, namun belum dilaksanakan dan proses pelayanan persuratan masih secara manual.*

Kata kunci: *Digital Village Index (DVI), Sustainable Development Goals (SDGs), desa digital, proses bisnis, Business Proses Architecture (BPA).*

1. PENDAHULUAN

Pada zaman sekarang ini, perkembangan teknologi dan informasi semakin canggih dan menyebabkan terjadinya perubahan besar di dunia ini. Perkembangan teknologi yang semakin pesat sangat mempengaruhi segala aspek aktivitas manusia, bahkan pada proses tatanan pemerintahan maupun non pemerintahan. Salah satu bentuk perkembangan teknologi informasi adalah digitalisasi. Menurut Kamus Besar Bahasa Indonesia (KBBI), digitalisasi dapat diartikan sebagai proses pemindahan media dari bentuk cetak, audio, dan video ke bentuk digital. Sedangkan menurut seorang ahli, digitalisasi dapat diartikan sebagai proses pemindahan media dari bentuk cetak, audio, dan video ke bentuk digital. Pelaksanaan proses digitalisasi ini didukung dengan adanya beberapa peralatan seperti komputer, scanner, dan aplikasi pendukung lainnya (Sukmana, 2005).

Penerapan digitalisasi telah dilakukan di berbagai kota maupun desa sebagai bagian dari pembangunan. Adapun beberapa indeks yang mengukur tentang pembangunan dan digitalisasi kota maupun desa, seperti indeks *smart city*, indeks desa berkembang, tujuan pembangunan berkelanjutan (SDGs), indeks *e-government*, dan kerangka kerja kesiapan kota digital (Sampetoding dan ER., 2023). Namun, penelitian tentang bagaimana mengukur digitalisasi desa masih terbatas, terutama dalam konteks Indonesia (Pitriantri *et al.*, 2023). Pengukuran digitalisasi desa merupakan suatu hal yang sangat penting untuk dilakukan agar dapat mengevaluasi kegiatan digitalisasi yang ada serta dapat menyiapkan perencanaan digitalisasi selanjutnya (Yusuf, 2021). Untuk mengetahui bagaimana perkembangan digitalisasi desa, maka perlu dilakukan penelitian untuk mengukur kesiapan digitalisasi desa berdasarkan *Digital Village Index* (DVI) dan *Sustainable Development Goals* (SDGs).

Menurut Yusuf dkk (2021), *Digital Village Index* (DVI) adalah suatu metode atau teknik pengukuran kesiapan dan kematangan digitalisasi pada suatu desa melalui analisis indikator relevan yang sesuai dengan desa tersebut. Sedangkan menurut Badan Perencanaan Pembangunan Nasional (Bappenas) menjelaskan bahwa *Sustainable Development Goals* (SDGs) adalah serangkaian tujuan yang disepakati secara global untuk mencapai pembangunan berkelanjutan, yang terdiri dari 17 tujuan pembangunan yang dapat digunakan dalam meningkatkan pembangunan teknologi dan keterampilan digital pada suatu desa. Tujuan yang terdapat pada SDGs tersebut juga dapat sebagai acuan dalam melakukan penilaian kesiapan desa digital yang diteliti. Dari hasil pengukuran analisis kesiapan desa tersebut nantinya akan diperoleh level atau tingkat pengukuran kesiapan digitalisasi desa melalui wawancara kepada pihak-pihak yang berperan penting dalam pengembangan digital desa. Setelah itu, dari hasil analisis dan wawancara yang dilakukan akan dihasilkan sebuah artefak. Dimana, artefak yang digunakan adalah *Business Process Architecture* (BPA).

2. METODE PENELITIAN

2.1 Studi Literatur

Studi Literatur merupakan penelitian yang dilakukan oleh peneliti dengan mengumpulkan sejumlah buku-buku, majalah yang berkaitan dengan masalah dan tujuan penelitian. Penelitian ini menggunakan studi literatur, dimana peneliti mencari dan mengumpulkan data melalui referensi jurnal, artikel, buku, dan website yang terkait dengan populasi dan sampel yang digunakan oleh peneliti

2.2 Observasi

Observasi adalah metode pengumpulan data dimana peneliti mencatat informasi sebagaimana yang mereka saksikan selama penelitian. Peneliti melakukan pengamatan secara langsung di lapangan untuk mendapatkan informasi yang dibutuhkan sesuai dengan rumusan masalah yang telah ditentukan.

2.3 Wawancara

Wawancara dilakukan untuk mendapatkan penjelasan mengenai suatu fenomena atau kejadian yang berkaitan dengan penelitian yang akan dilakukan. Metode wawancara ini dilakukan menggunakan bantuan alat perekam suara. Dari rekaman tersebut, kemudian dibuat transkrip wawancara.

2.4 Transkrip Wawancara

Hasil dari wawancara yang telah dilakukan pada tahap sebelumnya akan diolah dengan menulis ulang rekaman wawancara sehingga menghasilkan transkrip wawancara. Transkrip wawancara adalah kegiatan yang melakukan uraian dalam bentuk tulisan yang rinci dan lengkap dari wawancara yang telah dilakukan.

2.5 Pengambilan Sampel

Teknik pengambilan sampel informan yang digunakan dalam penelitian ini adalah teknik sampling bertujuan (*purposive sampling*) merupakan pengambilan sampel informan dengan berdasarkan pada tujuan penelitian. Informan yang dipilih dianggap telah mengetahui informasi atau masalah secara mendalam serta dapat dipercaya sehingga membantu peneliti untuk mendapatkan hasil penelitian yang diharapkan. Informan yang digunakan dalam penelitian ini adalah: Kepala desa, kepala sekolah (SMA), pegawai kantor desa, tua adat, PNS, dan pegawai puskesmas.

2.6 Instrumen Penelitian

Instrumen penelitian adalah alat yang digunakan untuk mengukur data yang akan dikumpulkan. Instrumen penelitian ini pada dasarnya tidak terlepas dari metode pengumpulan data.

a. Indikator

Penelitian ini menggunakan 6 indikator yang diambil dari village digitalisation indicators. Indikator tersebut relevan yang sesuai dengan kondisi desa yang nantinya akan diteliti. Adapun indikator yang diambil yaitu: *Digital coordination team, digital connectivity, digital business and economy, digital infrastructure, digital roadmap, dan digital finance and budgeting* (Yusuf et al., 2022).

b. Tingkat Pengukuran

Dalam penelitian Digital Village Index (DVI) terdapat level atau tingkat pengukuran yang digunakan yaitu:

3
Tabel 1.1 Measurement Level

Value	Level
1	Stub
2	Connected
3	Managed
4	Integrated
5	Optimal

(Sumber: Yusuf, 2021)

2.7 Tools Business Process Architecture (BPA)

Tools yang digunakan pada saat menyusun arsitektur bisnis prosesnya adalah Diagram.net (Draw.io) adalah aplikasi diagram online yang dapat digunakan untuk membuat berbagai jenis diagram, seperti diagram alir, diagram organisasi, diagram UML, dan sebagainya.

2.8 Penarikan Kesimpulan

4
Kesimpulan dalam suatu penelitian kualitatif mungkin dapat menjawab rumusan masalah yang telah dirumuskan sebelumnya, tetapi mungkin juga tidak, karena telah dinyatakan bahwa masalah dalam rumusan masalah masih bersifat sementara dan akan terus berkembang setelah penelitian berada di lapangan. Dalam penelitian kualitatif, kesimpulan yang diharapkan merupakan temuan baru yang sebelumnya belum ada.

3. HASIL DAN PEMBAHASAN

Konstruksi penelitian pada tahap ini dilakukan dengan mengungkap data dan informasi dari narasumber secara langsung, sehingga terdapat beberapa tahapan yang perlu dilakukan. Salah satu caranya adalah dengan mengembangkan atau membangun pertanyaan wawancara yang sesuai dengan konsep Digital Village Index (DVI) dan Sustainable Development Goals (SDGs). Digital Village Index (DVI) ini didasarkan pada beberapa indikator yang telah terkait dengan digitalisasi, begitu halnya dengan Sustainable Development Goals (SDGs) yang didasarkan pada tujuan pembangunan berkelanjutan.

3.1 Hasil Observasi

Berdasarkan hasil observasi yang telah dilakukan, kantor Desa Kanrung ini terletak di tengah-tengah desa sehingga mudah diakses oleh masyarakat. Kantor Desa Kanrung ini juga sudah memiliki fasilitas sarana dan prasarana yang cukup memadai, diantaranya memiliki

jaringan wifi, laptop, proyektor, printer, namun tidak tersedia kamera pengawas dan *air conditioner* di area kantor. Pelayanan di kantor desa juga cukup bagus, namun administrasi persuratan masih secara manual. Hal tersebut dikarenakan sumber daya manusia dalam bidang teknologi informasi masih belum memadai, dan minimnya pengetahuan tentang aplikasi atau website.

3.2 Hasil Wawancara Mendalam

Hasil wawancara mendalam yang telah dilakukan oleh peneliti terhadap beberapa informan, menunjukkan bahwa sebagian besar masyarakat Desa Kanrung telah mengenal tentang teknologi digital, penggunaan dan manfaat teknologi dalam kehidupan sehari-hari. Dan tidak menutup kemungkinan ada beberapa masyarakat Desa Kanrung yang belum melek akan teknologi, dikarenakan satu dan lain hal misalnya berada di tempat terpencil sehingga jaringan tidak ada. Selain itu, informan juga menjelaskan tentang penerapan teknologi digital sangat memudahkan masyarakat, karena segala informasi pada saat ini bisa didapatkan dari handphone melalui jaringan internet.

3.3 Hasil Penilaian Indikator Digital Village Index (DVI)

Pada tahap ini merupakan hasil analisis kesiapan digitalisasi Desa Kanrung berdasarkan indikator *Digital Village Index* (DVI), dapat dilihat pada tabel dibawah ini:

Tabel 1.2 Analisis Penilaian Indikator DVI

No	Indikator	Sub indikator Pengukuran	Total	Hasil Rata-Rata
1.	Digital Coordination Team	1. Peran dan pentingnya teknologi dalam kehidupan sehari-hari	2,33	2,62
		2. Proses pelayanan dalam penerapan teknologi kepada masyarakat	2,66	
		3. Cara menjaga privasi dan keamanan data warga	3	
2.	Digital Connectivity	1. Kualitas layanan internet, apakah tersedia jaringan Wifi	3	
		2. Sistem penyebaran informasi kepada masyarakat	2,33	

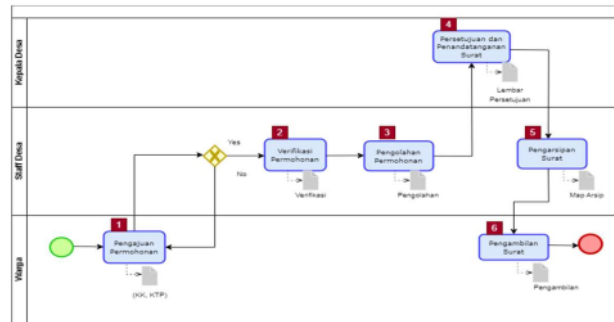
		3. Ketersediaan website, dan penggunaannya	2
3.	Digital Business and Economy	1. Pelaksanaan program pelatihan dalam meningkatkan perekonomian	1,33
		2. Peluang bisnis yang dimanfaatkan dalam peningkatan perekonomian	2
		3. Pandangan masyarakat teknologi terhadap perekonomian saat ini	2,33
4.	Digital Infrastructure	1. Jenis infrastruktur yang tersedia bagi masyarakat	3
		2. Tantangan yang dihadapi dalam membangun digital infrastruktur	2
		3. Cara atau upaya yang dilakukan dalam pengembangan digital infrastruktur	3
5.	Digital Roadmap	1. Langkah-langkah dalam pengembangan teknologi dalam penerapan tujuan jangka panjang	3,33
		2. Proses evaluasi program pembangunan jangka panjang	3
		3. Proses pengimplementasian rencana jangka panjang sesuai dengan visi misi	3
6.	Digital finance and Budgeting	1. Penggunaan aplikasi pengelolaan keuangan	3
		2. Manfaat dalam penggunaan aplikasi	3

		3. Strategi dalam meningkatkan efektivitas pengelolaan anggaran keuangan	3	
--	--	--	---	--

Berdasarkan tabel diatas, proses pengukuran yang telah dilakukan sehingga didapatkan hasil analisis tingkat pengukuran kesiapan digitalisasi desa yaitu **2,6**. Tingkat kesiapan digitalisasi berdasarkan DVI tersebut masih berada pada level 2 yaitu (*Connected*). Dimana desa tersebut telah memiliki teknologi digital, namun belum dilaksanakan atau diimplementasikan. Adapun mengenai penjelasan lebih rincinya dapat dilihat pada Lampiran 7.

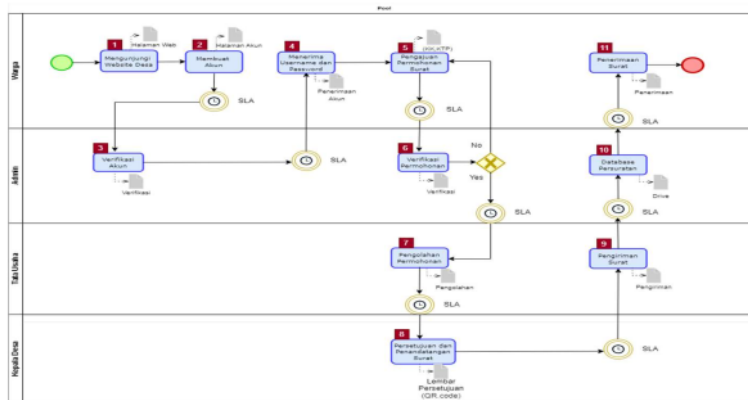
3.4 Pemodelan Business Process Architecture (BPA) Yang Sedang Berlangsung

Kegiatan wawancara yang telah dilakukan ¹³ mendapatkan hasil berupa proses bisnis arsitektur yaitu penggambaran proses bisnis dengan kondisi yang saat ini sedang berlangsung di Desa Kanrung. Proses bisnis tersebut dapat dilihat pada gambar dibawah ini:



3.5 Usulan Pemodelan Business Process Architecture (BPA) Yang Baru

Berdasarkan penelitian yang telah dilakukan, dapat kita amati dan perhatikan bahwa Desa Kanrung masih memiliki banyak kekurangan serta kelemahan dalam berbagai aspek seperti infrastruktur, kesehatan, ekonomi, sehingga masih sangat minim dalam tahap digitalisasi desa. Oleh karena itu, peneliti membuat usulan pemodelan *Business Process Architecture* (BPA) yang baru sesuai dengan tujuan penelitian yang telah ditetapkan.



17 4. KESIMPULAN

Berdasarkan penelitian yang telah dilakukan dapat disimpulkan bahwa:

- a. Berdasarkan analisis tingkat level pengukuran masih berada pada level 2 (*Connected*), yang dimana desa tersebut telah memiliki teknologi digital, namun belum dilaksanakan. Sedangkan desa ini sudah memiliki infrastruktur seperti jaringan WiFi, koneksi internet memadai, dan peralatan komunikasi yang cukup baik. Hal ini akan mampu mendukung dan meningkatkan pemahaman terhadap teknologi digital. Namun kenyataannya, tidak sesuai dengan yang terjadi di masyarakat karena masih terdapat beberapa kendala dalam penerapan teknologi digital.
- b. Berdasarkan analisis enam indikator pada *Digital Village Index (DVI)* dan *Sustainable Development Goals (SDGS)* pada indikator *digital coordination team*, *digital connectivity*, *digital business and economy*, *digital infrastructure*, *digital roadmap*, dan *digital finance and budgeting*, dapat dilihat bahwa Desa Kanrung belum mencapai tingkat optimal dalam aspek-aspek tersebut. Masih banyak faktor yang menyebabkan desa tersebut masih minim dalam menerapkan digitalisasi di berbagai sektor.
- c. Dari *Business Process Architecture (BPA)* yang sedang berlangsung masih banyak kekurangan yang terdapat didalamnya. Dimana, proses bisnis saat ini tidak adanya kejelasan pada waktu pelayanan atau *Service Level Agreement (SLA)*. Kemudian, proses pengarsipan surat juga masih disimpan atau dicatat dalam sebuah map, sehingga keamanan dan pemeliharaan datanya masih sangat minim.

REFERENCES

- Abdussamad, Z., & Djamalu, M. K. (2021). Development of Digital Village in Improving Public Services in Lamahu Village of Bone Bolango Regency. In the *International Journal of Innovative Science and Research Technology* (Vol. 6, Issue 10).
- Angraini, R., Baharuddin, M. R., & Wafda, A. (2023). Membangun Desa Digital untuk Meningkatkan Pelayanan dan Kemandirian Masyarakat Desa Pasca Pandemi Covid-19. *Jurnal Ilmu Pengetahuan dan Teknologi Bagi Masyarakat*, 3(3), 183-191.
- Herdiana, D. (2019). Developing the Smart Village Concept for Indonesian Villages. *Iptek-Kom*, 21(1), 1–16.
- Jakak, P. M., Antoni, D., & Akbar, M. (2022). Pengembangan Konsep Digital Service Pada Badan Usaha Milik Desa Kabupaten OKU Timur. *Jurnal Informatika Global*.
- Ministry of village. (2021) "Village SDGs," <https://sid.kemendes.go.id>. Diakses pada 13 Februari 2023
- Pitrianti, S., Sampetoding, E. A., Purba, A. A., & Pongtambing, Y. S. (2023, November). LITERASI DIGITAL PADA MASYARAKAT DESA. In *Prosiding Seminar Nasional Teknologi dan Sistem Informasi* (Vol. 3, No. 1, pp. 43-49).
- Rizqina, U. (2021). Analisis Kesiapan Desa Di Kecamatan Indrapuri Menuju Smart Village (Gampong Seureumo, Meunara, dan Lampupok Raya) (Doctoral dissertation, UIN AR-RANIRY).
- Sampetoding, E. A. M., & ER, M. (2023). Digital Transformation of Smart Village: A Systematic Literature Review. In *CENTERIS–International Conference on ENTERprise Information Systems*.
- Sampetoding, E. A., Sadno, M., Siddik, A. M. A., Rusdi, E. S., Mesra, H., & Gormantara, J. (2024). Sosialisasi Konsep Smart Village Berdasarkan SDGs. *Compromise Journal: Community Professional Service Journal*, 2(1), 01-10.
- Yusuf, M., Hariyanto, H., Iswahyudi, M. S., Sulyani, A. C., Satoto, B. D., Sophan, M. K., ... & Oseni, K. O. (2021, November). Digital Village Index (DVI) for Indonesia Case Study. In *2021 5th International Conference on Informatics and Computational Sciences (ICICoS)* (pp. 244-248). IEEE.

Rancang Bangun Proses Bisnis Untuk Digitalisasi Desa Kanrung Kabupaten Sinjai

ORIGINALITY REPORT

23%

SIMILARITY INDEX

20%

INTERNET SOURCES

9%

PUBLICATIONS

8%

STUDENT PAPERS

PRIMARY SOURCES

1	journal.aripi.or.id Internet Source	4%
2	repository.radenintan.ac.id Internet Source	2%
3	Muhammad Yusuf, Hadi Hariyanto, M Subhan Iswahyudi, Agnesia Candra Sulyani et al. "Digital Village Index (DVI) for Indonesia Case Study", 2021 5th International Conference on Informatics and Computational Sciences (ICICoS), 2021 Publication	2%
4	repository.umsu.ac.id Internet Source	2%
5	digitalbisa.id Internet Source	2%
6	repository.stimi-bjm.ac.id Internet Source	2%
7	openjournal.unpam.ac.id Internet Source	1%

8	Submitted to Konsorsium Perguruan Tinggi Swasta Indonesia II Student Paper	1 %
9	ilmuteknik.org Internet Source	1 %
10	repository.its.ac.id Internet Source	1 %
11	eprints.utdi.ac.id Internet Source	1 %
12	www.digitalbisa.id Internet Source	1 %
13	Submitted to Universitas Brawijaya Student Paper	1 %
14	core.ac.uk Internet Source	1 %
15	jurnal.pancabudi.ac.id Internet Source	1 %
16	digilibadmin.unismuh.ac.id Internet Source	1 %
17	idoc.pub Internet Source	1 %

Exclude bibliography On